



Flexion

The Microscope Family

Catalogue Général



Nous voulons des dentistes **satisfaits**.
Et des patients **heureux**.



Designed,
developed and
made in Germany

CJ-Optik microscopes dentaires Pour des traitements réussis.

Depuis 2007, CJ-Optik est une entreprise performante dans le domaine de la microscopie dentaire. Avec des distributeurs dans 90 pays à travers le monde, nous recherchons des solutions efficaces dans l'intérêt des dentistes et des patients.

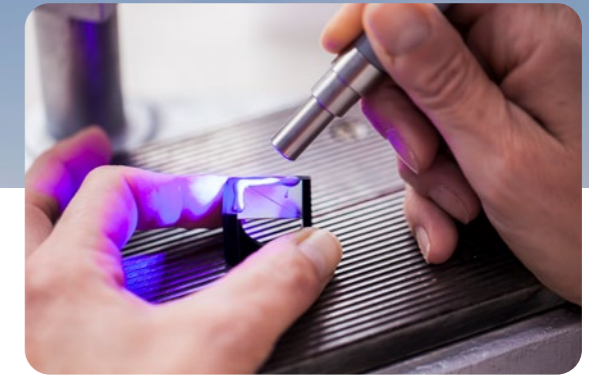
Notre objectif est de concevoir de manière optimale la famille de microscopes dentaires Flexion à chaque stade d'évolution pour les applications et les méthodes de traitement les plus modernes.

Découvrez la gamme de microscopes CJ-Optik Flexion avec ses fonctionnalités étendues et innovantes - pour les exigences les plus élevées de la dentisterie moderne.

Table des matières

A propos de CJ-Optik	4
Flexion – La gamme de Microscope	6
Optiques et Ergonomies	8
Flexion Twin	10
Flexion Twin lite	16
Flexion Advanced & Advanced SensorUnit	18
Flexion Basic	20
Flexion Exepto	21
Documentation / Logiciel	22
Design	23
Options d'installation	24
Caractéristiques Techniques & Qualités Optiques	25
Configurations des modèles	26





A propos de CJ-Optik

2007

Création de CJConsultation à WETZLAR



2008

Développement de divers produits OEM



2013

Création de CJ-Optik à WETZLAR



2014

Introduction de l'objectif Vario-Focus 200-350 mm adaptables à tous les microscopes



2015

Début de la production des microscopes Flexion



2016

Certification ISO 9001:2008



2017

Déménagement à Asslar. Nouvelle unité de production (2000 m²)



2017

German Design Award Special pour le microscope dentaire Flexion



2019

Début de la production du microscope Flexion Twin



2021

Certification ISO 13485:2016 pour les dispositifs médicaux



2022

À ce jour, plus de 6000 microscopes Flexion ont été vendus



Notre production interne est située à Asslar, à proximité immédiate de la « Cité de l'optique » Wetzlar. La production est conforme aux normes ISO 13485 garantissant ainsi la plus haute qualité et fiabilité. Nous profitons de l'expertise exceptionnelle de la région en coopérant avec le « réseau Wetzlar » et les fournisseurs locaux.

 Wetzlar Network

CJ-Optik

- Précision optique, soin et responsabilité – fabriqué en Allemagne.
- Entreprise de taille moyenne, dirigée par son propriétaire, avec développement et production en interne.
- En collaboration avec nos clients, nous trouvons des solutions individuelles.

 Designed,
developed and
made in Germany



Flexion Twin

Le modèle haut de gamme pour les exigences les plus élevées de la dentisterie moderne. L'équipement double LED avec fluorescence et le système de filtre sélectif de pointe offrent une expérience de microscopie supérieure



Flexion Twin lite

Conçu et développé pour répondre aux besoins des dentistes. Deux LED, la fluorescence et le filtre de lumière naturelle font du Twin Lite l'outil idéal pour les endodontistes, les dentistes généralistes et les hygiénistes dentaires.



Flexion Advanced

Le modèle pour la microscopie dentaire avancée. Avec un changeur de grossissement entièrement apochromatique à 5 niveaux, une transmission lumineuse élevée, un filtre orange et un diaphragme ponctuel, le Flexion Advanced est la solution efficace pour les dentistes du monde entier.



Flexion Advanced SensorUnit

En plus du modèle Advanced, l'Advanced SensorUnit dispose d'un pavé tactile qui déclenche des enregistrements photo ou vidéo d'un simple geste du doigt. Pour encore plus de confort d'utilisation.



Flexion Basic

Idéal pour la microscopie dentaire d'entrée de gamme. Optique semi-APO de haute qualité et éclairage LED pour un champ de traitement bien éclairé. Le système unique d'articulation MonoGlobe crée une position de travail ergonomique.



Flexion Exepto

Le Flexion Exepto est le plus compact de tous les modèles Flexion. Le changeur de grossissement est équipé des trois niveaux les plus couramment utilisés.



Optiques Pour les **meilleures résultats.**



Conception Optique Avancée

Les microscopes CJ-Optik Flexion sont très appréciés pour leur qualité d'image supérieure. Ce n'est que grâce à la communication entre le concepteur d'optiques et CJ-Optik que les spécifications optimales peuvent être développées et mises en œuvre. Avec l'utilisation d'optiques apochromatiques dans le microscope Flexion, les dentistes peuvent détecter les meilleurs détails de couleur et de structure.



Éclairage parfait

L'éclairage LED sans ventilateur fournit une zone de traitement parfaitement éclairée avec un indice de rendu des couleurs élevé et 5500K. À l'épreuve du temps avec une durée de vie de 65 000 heures. Le diaphragme indique toujours à l'assistant le site de traitement exact et empêche la lumière de tomber dans les yeux du patient.



VarioFocus

Choisissez entre le VarioFocus⁴ (200-350 mm) ou le VarioFocus⁵ (210-500 mm) et des optiques plan-apochromatiques correctement assemblées. L'excellente transmission lumineuse offre des résultats optimaux de visualisation et de documentation. Lentille de protection amovible avec revêtement hydrophobe (HPC). Index de correspondance pour une transmission la plus élevée et de faibles taux de réflexions.



Les Détails font la Différence

Pour ne citer que quelques-unes des nombreuses fonctionnalités remarquables qui rendent le travail avec les microscopes Flexion si confortable :

- Réglage individuel de l'oculaire
- Grand dégagement oculaire avec bonnette de sortie plus grande
- Réglage IPD disponible en option

Des traitements **sans stress.**

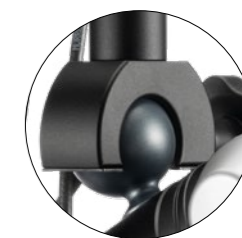
Flexion

Quiconque a déjà travaillé avec l'un de nos microscopes sait pourquoi nous les appelons Flexion. Nous considérons le Flexion comme une extension mobile des yeux du dentiste. La position de traitement verticale du dentiste assure une posture détendue et évite ainsi les problèmes de cou et de dos à long terme.



MonoGlobe

Le MonoGlobe de conception unique est le système d'équilibrage des mouvements en apesanteur. Le système de couplage permet un repositionnement fluide et en douceur dans tous les angles sans avoir à régler les freins.



La Qualité du Contact des Commandes

Les commandes placées de manière ergonomique garantissent que toutes les fonctions sont immédiatement à portée de main pour tous les changements en cours de traitement.



Gestion des câbles

Bénéficiez d'une connectivité complète avec HDMI, USB, USB3, alimentation AC/DC de la caméra et alimentation du moniteur 24 V intégrée dans le bras pour une gestion plus propre des câbles et pour un flux de travail numérique optimal. Pas de câbles à fibres optiques fragiles qui se cassent ou s'emmêlent.



Flexion Twin

Voir plus

Vous serez ravis, car les deux nouveaux modèles Twin, chacun doté de deux sources lumineuses LED, offrent une expérience de microscopie exceptionnelle. La deuxième LED du Twin Blue génère de la fluorescence, tandis que celle du Twin White double l'intensité lumineuse. Découvrez la microscopie dentaire de pointe qui met tout en lumière.

MonoGlobe
Le système d'équilibrage en apesanteur pour une position de travail ergonomique

Ergotube 30°
Avec tube binoculaire inclinable 0-200°

Lentille Grand Angle
Plus les lentilles sont grandes et meilleur est leur revêtement, plus l'image est lumineuse et nette

Bonnettes Réglables
Pour les porteurs de lunettes

Réglage IPD
Une seule main, large plage de réglage de 55 à 75 mm

SensorUnit
Contrôlez facilement l'enregistrement de photos ou de vidéos d'un simple toucher. **Inclus l'affichage du positionnement des Filtres.**

Diaphragme à iris
Pour la LED avant

Sélection des Filtres
Blanc - Naturel - Orange - Vert

Très Haute Transmission Lumineuse
Débit pour une visualisation et une documentation optimales

VarioFocus
VarioFocus⁴ (200 - 350 mm) ou VarioFocus⁵ (210 - 500 mm) avec une distance de travail plus longue pour plus de confort et une posture plus ergonomique

Sortie Imagerie 4K, HD et Smartphone
Optimisé pour les derniers appareils photo numériques (APS-C et FullFrame). Alimentation continue de toutes les caméras Sony Alpha

Mode fluorescence (Twin Blue)
Ou
Mode Boost (Twin White)

situé à gauche

Mode anti-reflets
Élimine les reflets indésirables sur la dent

Diaphragme à iris
Pour la LED arrière

Grossissement
Changeur de grossissement 5 positions full-apochromatique



Flexion Twin

Pour différentes méthodes de travail

Fidèle à la devise « Vous ne pouvez traiter que ce que vous pouvez voir », le système de Sélection des Filtres des microscopes Flexion rend la dentisterie plus efficace et précise. Tous les filtres présentés sur cette page sont intégrés dans les deux versions Twin.

Sélection des Filtres

Filtre orange
Le filtre orange évite le durcissement des composites lors de la préparation des restaurations / adhésifs.

Filtre vert
Le filtre vert améliore la visibilité de la circulation du sang dans les applications chirurgicales.

Filtre de lumière naturelle
Le filtre de lumière naturelle prolonge le temps de préparation des matériaux composites. Le rendu est plus proche de la vraie lumière chaude que le filtre orange. Visibilité améliorée pour les passages entre les tissus durs et mous.

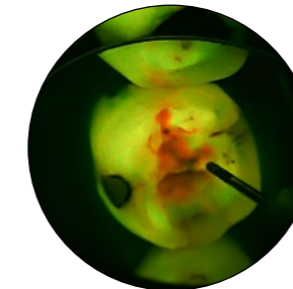
Lumière blanche (sans filtre)
La lumière blanche est le réglage standard avec un champ de vision homogène et une température de couleur de 5,500 K.

Filtre polarisant (mode anti-reflets)
Le système Anti-reflets permet d'éliminer facilement toutes les réflexions indésirables sur la dent, causées par la lumière, et vous permet de voir la structure de la dent. Le filtre de polarisation est activé à l'aide d'une commande sur le côté gauche du microscope.

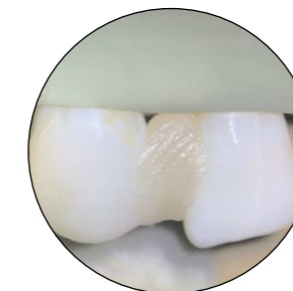
L'écran LED indique la sélection du filtre et l'intensité lumineuse.

Deux LED. Vraiment beaucoup de lumière.

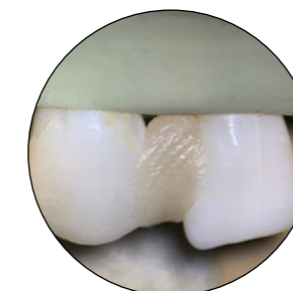
Le nom «Twin» indique que les deux modèles sont équipés de deux sources de lumière LED. Alors que le Twin Blue utilise sa lumière fluorescente pour représenter les limites normalement invisibles et les transitions entre le matériau dentaire et les obturations, le Twin White a la pleine puissance de deux LED qui pénètrent même dans les canaux radiculaires les plus profonds.



Mode Fluorescence
© Dr. Carlos Garcia / Mexique



Mode Boost / 2 LEDs

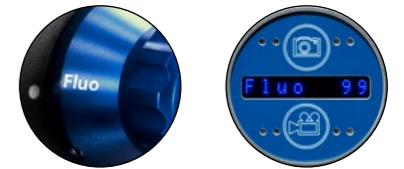


Mode blanc standard / 1 LED

Twin Bleu

Visibilité grâce à la fluorescence

En plus de la LED blanche, le Flexion Twin Bleu est équipée d'une seconde LED (bleu foncé), qui améliore l'identification des matériaux de restauration, du tartre et des caries. La lumière UV provoque une fluorescence orange / rouge des porphyrines à l'intérieur des bactéries cariées. Le mode de fluorescence est réglé à l'aide d'une molette placée de manière ergonomique avec la main droite.

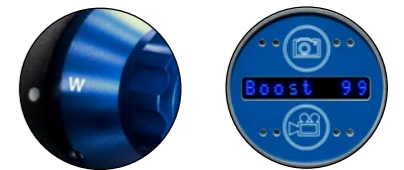


Vidéo sur la Fluorescence par Dr Carlos Garcia

Twin Blanc

Mode Boost jusqu'à 200.000 Lux

La version blanche du Flexion Twin tient compte du souhait de nombreux dentistes d'avoir une zone de traitement particulièrement bien éclairée en fournissant une deuxième LED blanche pour une luminosité supplémentaire. Avec le Twin White, l'énorme puissance allant jusqu'à 200 000 Lux des deux lampes LED est visible. Les deux LED peuvent être commutées indépendamment l'une de l'autre pour identifier les structures dans le canal radiculaire. La luminosité du boost est réglée à l'aide du joystick.



Le Joystick

La sélection des filtres est un jeu d'enfant avec le joystick. En tournant le joystick, l'intensité lumineuse est réglée entre 0 et 99. En poussant le joystick, tous les paramètres de filtres peuvent être enregistrés séparément. De plus, un mode de réglage rapide par pas de 10 peut également être utilisé.



Primé pour le Design.
Dessiné pour les Dentistes.



Flexion Twin lite

Une Classe à part.

Comme pour le Flexion Twin, vous avez le choix entre deux modèles pour le Twin lite : le modèle **Bleu à fluorescence** et le modèle **Blanc à double luminosité LED**. Tous deux sont dotés de l'important **filtre de lumière naturelle**, qui prolonge le temps de préparation des matériaux composites. Le Twin lite renonce délibérément au système de filtre sélectif, y compris le filtre polarisant, de son grand frère Twin et constitue ainsi un outil idéal **pour les dentistes qui ont l'essentiel à l'esprit**.



SensorUnit

Le pavé tactile est utilisé pour déclencher un enregistrement photo ou vidéo. De plus, l'écran indique l'intensité sélectionnée des LED et si le filtre de lumière naturelle est actif.



Mode lumière blanche



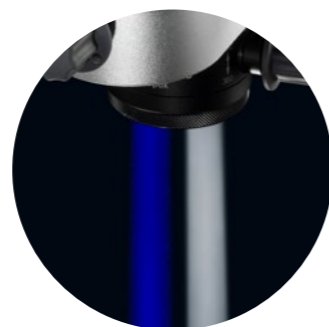
Mode Fluorescence ou Mode Boost



Filtre Natural Light

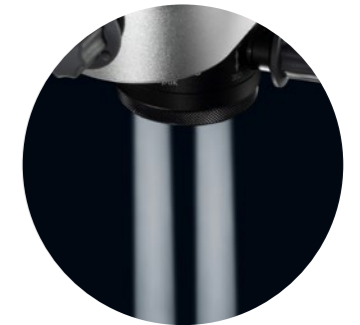
Flexion Twin lite bleu

La LED fluorescente bleu foncé amène votre travail à un nouveau niveau. Les caries et les transitions entre le matériau dentaire réel et artificiel deviennent immédiatement visibles.



Flexion Twin lite blanc

Le Twin Lite White et son intensité lumineuse de 200 K Lux provenant de deux LED sont le bon choix lorsqu'une zone de traitement particulièrement lumineuse est souhaitée.



- Changeur de grossissement entièrement apochromatique en 5 positions
- Transmission lumineuse exceptionnelle
- LED haute puissance sans ventilateur de 5500K
LEDs : blanc/bleu (Fluo) ou blanc/blanc
- Le filtre de lumière naturelle prolonge le temps de préparation des composites.
- Le diaphragme à iris en continu indique le site de traitement exact et empêche la lumière de pénétrer dans les yeux du patient



Flexion Advanced & Flexion Advanced SensorUnit

La Polyvalence

Le microscope dentaire Flexion Advanced impressionne par son excellente optique et sa large gamme de fonctions. L'ergonomie bien pensée garantit une position de traitement droite et une posture détendue. Diverses connexions d'imagerie pour les appareils photo plein format APS-C et les smartphones sont disponibles pour une documentation contemporaine. D'un simple geste de la main, des enregistrements photo ou vidéo peuvent être démarrés facilement via le pavé tactile intégrée dans le modèle Flexion Advanced SensorUnit.

Flexion Advanced

Le modèle destiné à la microscopie dentaire avancée offre le plus haut niveau de résolution, de pureté des couleurs et de contraste.



- Changeur de grossissement 5 positions full-apochromatique
- Très haute transmission lumineuse
- LED haute puissance sans ventilateur 5500K
- Le filtre orange évite le durcissement des composites lors
- Le diaphragme à iris en continu indique le site de traitement exact et empêche la lumière de pénétrer dans l'œil du patient



Scannez pour
vue à 360°



Flexion Advanced SensorUnit

Le modèle Advanced SensorUnit est en outre équipé d'un pavé tactile - pour une documentation particulièrement pratique.



Flexion Basic

Débuter le traitement

Le Flexion Basic est l'outil parfait lorsque le grossissement des lunettes-loupes n'est plus suffisant, qu'il n'y a pas de lumière en profondeur ou que la position assise devient douloureuse. Le Basic fonctionne avec les mêmes cinq niveaux de grossissement que les membres de la famille Flexion et dispose d'une optique semi-APO. Si une documentation est souhaitée, le Basic peut être équipé des ports d'imagerie.



Flexion Basic

- Changeur de grossissement **5 positions** (semi APO)
- Très haute transmission lumineuse
- **LED haute puissance** sans ventilateur 5500K
- Le **fitre orange** évite le durcissement des composites lors

Flexion Exepto

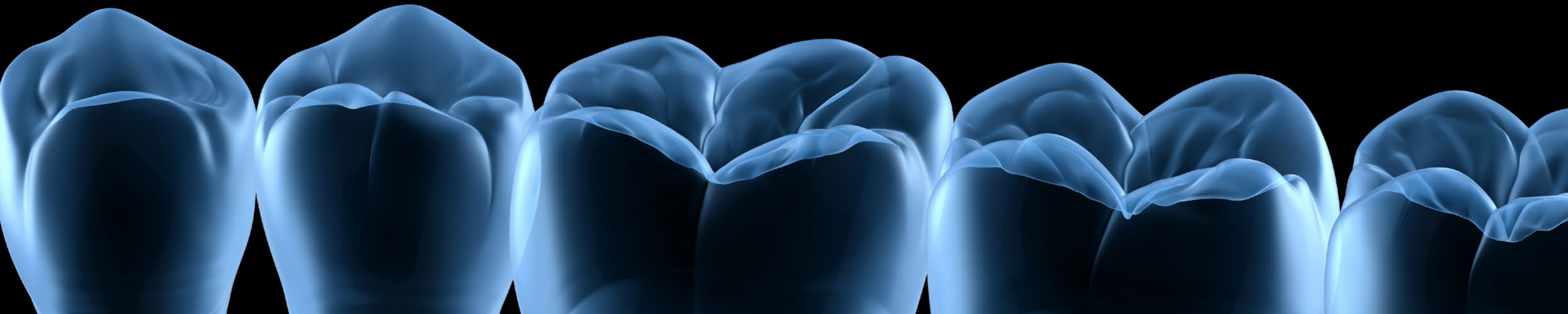
Format compact. Grand sur les performances.

Les microscopes CJ-Optik Flexion sont synonymes d'une flexibilité et d'une ergonomie maximales. Deux valeurs qui s'appliquent particulièrement au Flexion Exepto grâce à sa compacité. Le Flexion Exepto possède le boîtier le plus petit de tous les modèles de la famille Flexion, ce qui en fait un outil très flexible pour vos traitements. Le changeur de grossissement, équipé des trois niveaux les plus fréquemment utilisés, garantit des changements rapides. Même les débutants se familiarisent rapidement avec le microscope.



Flexion Exepto

- **Compacte** : Boîtier env. 20 % plus petit
- Changeur de grossissement **3 positions full-apochromatique**
- Très haute transmission lumineuse
- **LED haute puissance** sans ventilateur 5500K
- Le **fitre orange** évite le durcissement des composites lors



Documentation

Que vous préféreriez documenter le traitement en 4K, en HD ou avec un smartphone: les longueurs focales et les optiques ont été spécialement conçues pour correspondre parfaitement aux derniers appareils photo numériques d'aujourd'hui.



Sortie 4K

Pour boîtiers plein format
Sony, Nikon ou Canon



Sortie HD

Pour boîtiers APS-C
Sony, Nikon ou Canon



Sortie Smartphone

Compatible avec tous les smartphones.
Application MicVision pour iOS et Android.



AppStore is a trademark of Apple Inc., registered in the U.S. and other countries.



Google Play and the Google Play logo are trademarks of Google LLC.



SensorUnit

Contrôlez facilement l'enregistrement de photos ou de vidéos d'un simple toucher.
Pour boîtier Sony (plein format ou APS-C).



Connectivité Intégrée

Les bras Advanced avec HDMI, 24 V, USB, USB3. Alimentation directe pour le boîtier depuis le microscope.

CJ-Optik

recommande

SONY α

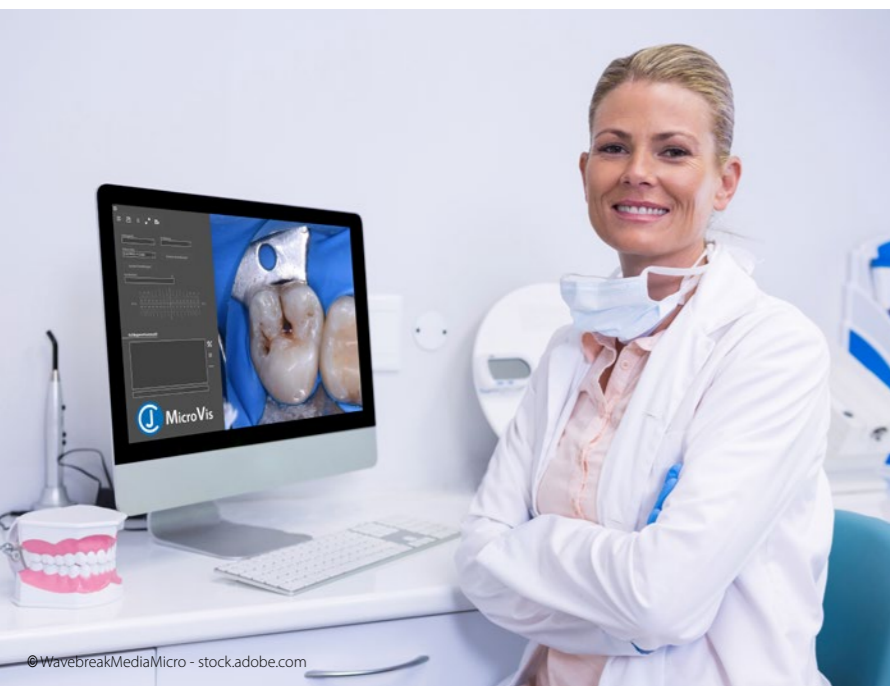
Logiciel



Gagnez du Temps pour les Choses Importantes

Avec le logiciel MicroVis spécialement développé pour les microscopes Flexion, les fichiers image et vidéo du traitement sont placés de manière pratique et sécurisée dans le dossier de votre patient. Grâce à sa convivialité, MicroVis soulage votre équipe et vous fait gagner un temps important. MicroVis est disponible en option et compatible avec tous les systèmes de gestion de cabinet courants.

- Idéal pour communiquer efficacement avec les patients et les assistant(e)s
- Standardisation du flux de travail de documentation vidéo et image
- Gestion des patients
- Montage de photos et de vidéos
- Prend en charge les modalités DICOM



Le Design rencontre la Performance.



Déclaration du jury
«Un produit high-tech performant au design très progressif et contemporain.»

Le German Design Award contribue directement au succès commercial global. Les prix ne seront attribués qu'à des projets qui représentent véritablement des contributions pionnières au paysage du design allemand et international. Le jury international très estimé le garantit. Le German Design Award identifie et présente des tendances de design uniques: un concours qui fait progresser la scène orientée design.

(www.german-design-award.com)

La construction monocoque exclusive offre la pureté de la forme et la perfection de la fonction. Le microscope est créé en utilisant une philosophie de **conception minimaliste**, exigeant que moins soit vraiment plus. Tous les éléments essentiels sont inclus pour créer un **système sans compromis d'élégance et de simplicité.**

(CJ-Optik)

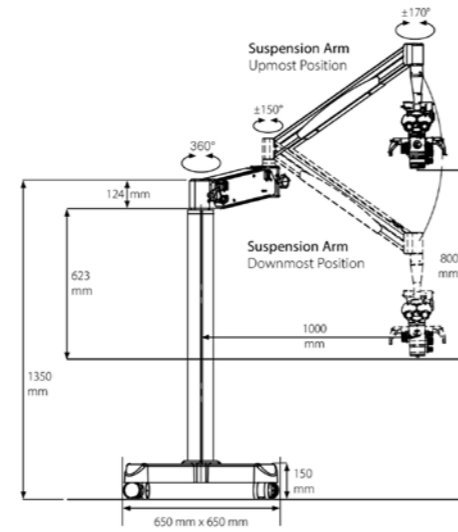


Options d'installation

Flexible et personnalisé

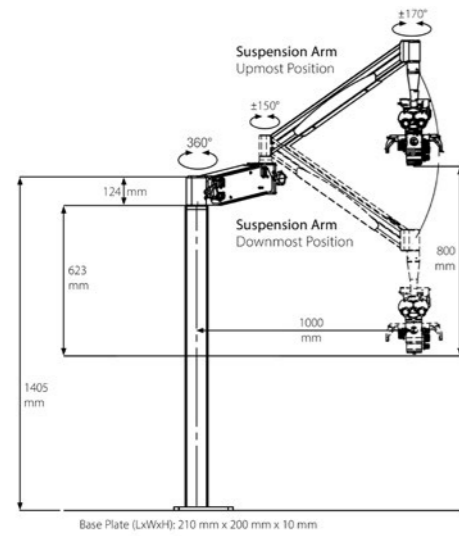
Flexion - Le nom dit tout, même avec les différentes options de montage. En plus des dimensions indiquées ici, CJ-Optik propose également des hauteurs et des longueurs sur mesure de toutes les pièces du trépied afin d'adapter au mieux l'assemblage aux locaux. De plus, les pièces peuvent être interchangeables (par exemple lors du passage d'un montage au sol au plafond).

Statif Roulant



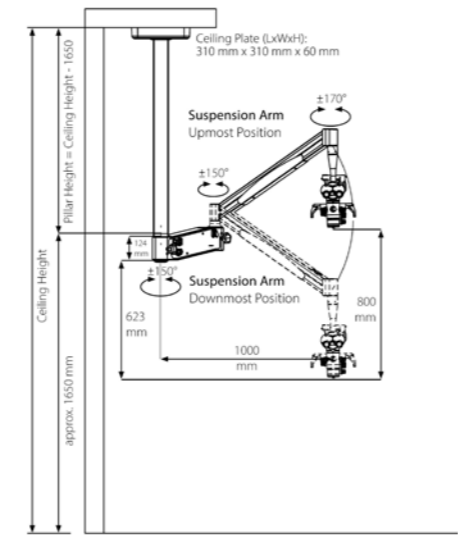
Idéal pour une utilisation dans plusieurs pièces.

Statif Sol



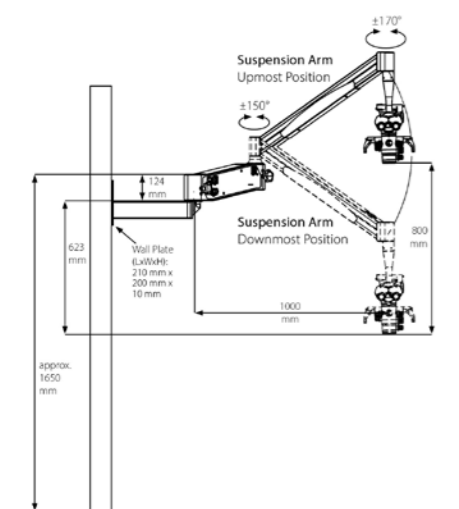
L'alternative peu encombrante au support mobile.

Statif Plafond



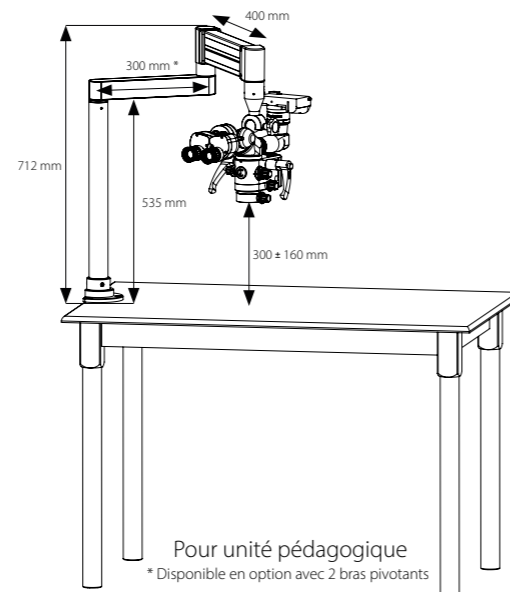
Libère de la place au sol. La hauteur de la colonne sera ajustée à la hauteur du plafond.

Statif Mural



L'alternative au montage plafond.

Labscope



Pour unité pédagogique
* Disponible en option avec 2 bras pivotants

Caractéristiques Techniques

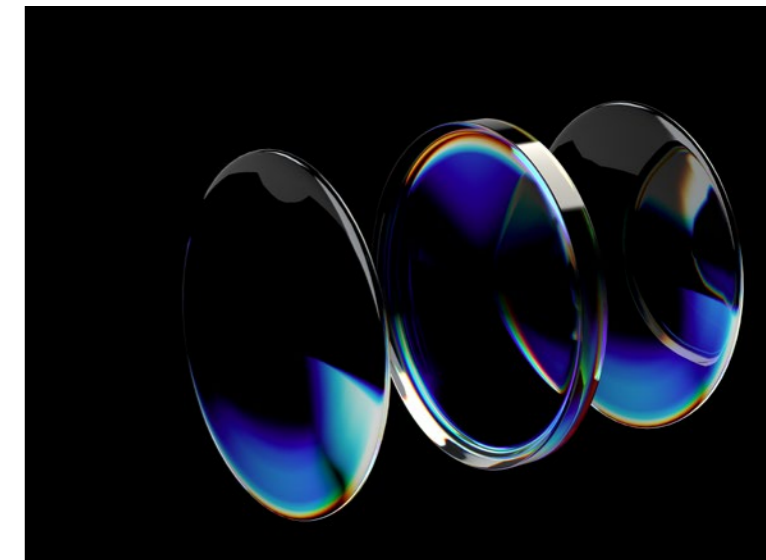
Flexion Family	
Système de grossissement	Changeur de grossissement apochromatique 5 positions / 0,4 - 2,5 ou Changeur de grossissement semi-APO 5 positions / 0,4 - 2,5 ou Changeur de grossissement apochromatique 3 positions / 0,7 - 1,45
Oculaires	Oculaires grand champ WF 12,5 x (réticule *)
Tube System	F = 170 mm ou 200 mm apochromatique / tube inclinable à 180 °
Base stéréo	24 mm pour une vision 3D optimisée
Système de mise au point	VarioFocus ⁴ 200 - 350 mm ou VarioFocus ⁵ 210 - 500 mm Plan-APO / filtre de protection * VarioFocus avec filtre de protection hydrophobe *
Système d'éclairage	Jusqu'à 100.000 Lux ou Jusqu'à 100.000 Lux (LED blanche) + Fluorescence (LED bleu foncé) ou Jusqu'à 200.000 Lux (2 LED blanches) LED haute puissance sans ventilateur 5.500K / 65.000 h durée de vie 2° avec diaphragme en continu (pour LED avant et arrière)
Sélecteur de Filtre	Filtre orange (Exepto, Basic, Advanced, Advanced SensorUnit) ou Filtre lumière naturelle (Twin lite) ou Filtre lumière naturelle + Filtre orange + Filtre vert + Filtre polarisant (Twin)
Mouvement	MonoGlobe, orientation sur 355 °
Poignées	Poignées ergonomiques, réglables à 360 °
Asepsie	1 x set d'asepsie pour les poignées et boutons (stérilisable)
Documentation	Séparateur intégré 50:50, Sortie 4K / FullFrame *, Sortie HD / APS-C *, Sortie Smartphones *, Commandes SensorUnit pour photo / vidéo Application MicVision (iOS et Android) *, Logiciel MicroVis *
Alimentation	Adaptateur secteur pour tous les boîtiers Sony Alpha, smartphones
Statifs	Roulant * ou Mural * ou Plafond * ou Sol * ou Fauteuils *

* En option

Qualités Optiques

On nous demande souvent :
Comment obtenez-vous la qualité exceptionnelle de l'optique du microscope Flexion ?

La qualité et l'intégrité de notre verre optique sont l'un de nos secrets les mieux gardés ; conçu par notre ingénieur optique pour garantir que l'indice de réfraction, la dispersion de la lumière, la transmission et le revêtement antireflet deviennent la pierre angulaire de notre microscope. La combinaison optimale de ces propriétés, associée à la fabrication précise des surfaces de la lentille et à une bonne mécanique, permet des performances d'imagerie parfaites.



Configuration des modèles	Exepto	Basic	Advanced	Advanced SensorUnit	Twin lite	Twin
Microscope						
Corps de microscope Exepto / APO	✓	○	○	○	○	○
Corps de microscope Basic / Semi APO	○	✓	○	○	○	○
Corps de microscope Advanced / APO	○	○	✓	○	○	○
Corps de microscope Advanced / APO / SensorUnit	○	○	○	✓	○	○
Corps de microscope Twin lite blue / APO / SensorUnit	○	○	○	○	✓ Bleu	○
Corps de microscope Twin lite white / APO / SensorUnit	○	○	○	○	✓ Blanc	○
Corps de microscope Twin blue / APO / SensorUnit	○	○	○	○	○	✓ Bleu
Corps de microscope Twin white / APO / SensorUnit	○	○	○	○	○	✓ Blanc
Changeur de grossissement 3 positions full-apochromatique (0.7/1.0/1.45x)	✓	○	○	○	○	○
Changeur de grossissement 5 positions full-apochromatique (0.4/0.63/1.0/1.6/2.5x)	○	✓	✓	✓	✓	✓
Diaphragme ajustable sur la Led blanche avec bouton et capuchon	○	○	✓	✓	✓	✓
Diaphragme ajustable sur l'éclairage Fluo ou la Led blanche avec bouton et capuchon	○	○	○	○	✓	✓
2 oculaires WF 12.5x (réglable ± 5 dpt)	✓	✓	✓	✓	✓	✓
1 oculaire WF 12.5x avec réticule (réglable ± 5 dpt)	OF	OF	OF	OF	OF	OF
Tube inclinable 0-200°	✓	✓	✓	✓	✓	✓
Tube droit f=170 mm APO, IPD 45-80 mm	✓	✓	✓	✓	✓	✓
Tube droit f=200 mm APO, IPD 45-80 mm	OF	OF	OF	OF	OF	OF
IPD ajustable par molette pour tube inclinable 0-200°	OF	OF	OF	OF	✓	✓
Ergo optic 30° avec séparateur 50:50	✓	✓	✓	✓	✓	✓
Système MonoGlobe Movement	✓	✓	✓	✓	✓	✓
Contrepoids pour Ergotube	✓	✓	○	○	○	○
Objectifs						
VarioFocus ⁴ / 200 - 350 mm Plan-APO	OPT	OPT	OPT	OPT	OPT	OPT
VarioFocus ⁵ / 210 - 500 mm Plan-APO	OPT	OPT	OPT	OPT	OPT	OPT
Focus / 250 mm Plan-APO	OPT	OPT	OPT	OPT	OPT	OPT
Filtre de protection interchangeable	✓	✓	✓	✓	○	○
Filtre de protection interchangeable avec traitement hydrophobe (HPC)	OF	OF	OF	OF	✓	✓
Fonctions / Filtres						
Ecran pour position filtre / SensorUnit pour prise photo/video sans contact	○	○	○	○	✓	✓
Filtre Fluorescence pour composite, plaque, détection du tartre	○	○	○	○	✓ Bleu	✓ Bleu
2ème Led blanche (5.500 K) pour doubler la lumière jusqu'à 200.000 Lux	○	○	○	○	✓ Blanc	✓ Blanc
Filtre à lumière naturelle pour prolonger le temps de séchage des matériaux composites	○	○	○	○	✓	✓
Filtre antireflet pour éliminer les reflets lumineux	○	○	○	○	○	✓
Filtre orange pour la modélisation des matériaux composites	✓	✓	✓	✓	○	✓
Filtre vert pour améliorer le contraste du sang et des tissus	○	○	○	○	○	✓
Adaptateur photo/vidéo						
Adaptateur HD / Sony E-mount / APS-C (22x16 mm)	OPT	OPT	OPT	OPT	OPT	OPT
Adaptateur 4K / Sony E-mount / FullFrame (36x24 mm)	OPT	OPT	OPT	OPT	OPT	OPT
Adaptateur secteur pour boîtier photo Sony	○	○	✓	✓	✓	✓
Adaptateur Smartphone (inclus support universel)	OF	OF	OF	OF	OF	OF
Adaptateur Smartphone (USB-C, USB-micro, lightning)	○	○	✓	✓	✓	✓
Documentation Accessories						
Support universel pour tablette	OF	OF	OF	OF	OF	OF
Support moniteur VESA	OF	OF	OF	OF	OF	OF
Moniteur 22" Full HD Dental-Display (IEC 60601)	OF	OF	OF	OF	OF	OF
Système installation						
Mobile / Plafonnier / Sol / Mural / Fauteuil (optionnel)	✓	✓	✓	✓	✓	✓
Electroniques						
Bras compensé Advanced / HDMI	✓	○	○	○	○	○
Bras compensé Advanced / HDMI, XLR (24V)	○	✓	OPT	OPT	○	○
Bras compensé Advanced / HDMI, XLR (24V), USB (alimentation)	○	○	✓	✓	✓	✓
Bras compensé Advanced / HDMI, XLR (24V), USB (alimentation), USB3 (Data)	○	○	OF	OF	OF	OF

✓ = Inclus. OPT = En Option. OF = Optionnel et facturable. ○ = Non disponible.





Flexion
Microscopes

© Yuliya Loginova - stock.adobe.com

CJ-Optik GmbH & Co. KG

Willeckstrasse 1
35614 Asslar-Werdorf
Allemagne

Téléphone : +49 (0) 64 43 - 81 81 33 0
Fax : +49 (0) 64 43 - 81 81 33 9

office@cj-optik.de
www.cj-optik.de



cjoptik



cjoptik



Scannez pour
télécharger
le catalogue



OPTIK

Mikroskope in Medizin & Technik

Notre distributeur exclusif en France :

3MC Concept

VOS MAINS MÉRITENT DE VOIR !

3MC Concept Sarl

1 Place Paul Verlaine
92100 – Boulogne-Billancourt
France

Téléphone : +33 1 47 09 60 18

contact@3mc-concept.fr
www.3mc-concept.fr



facebook.com/cjoptikfrance



michelchataigner

Scannez pour trouver
votre distributeur

www.cj-optik.de/en/dealers

